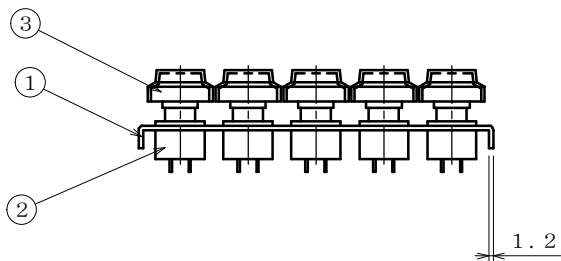
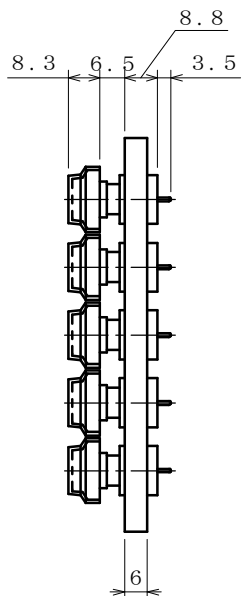
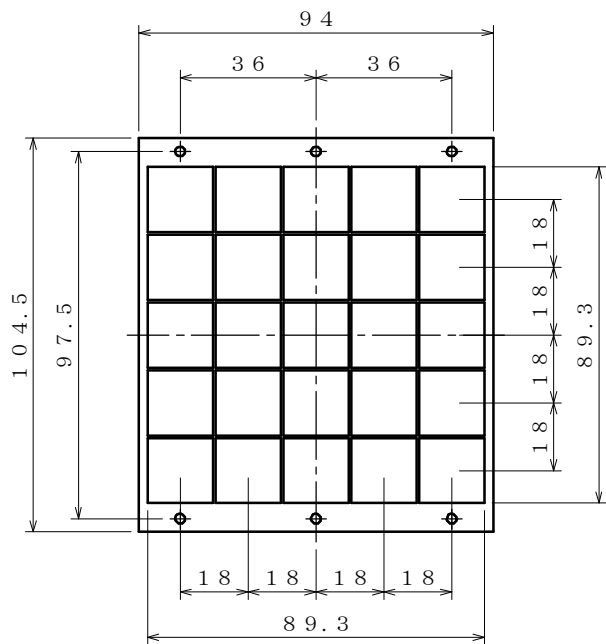
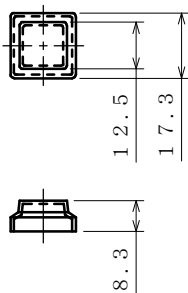


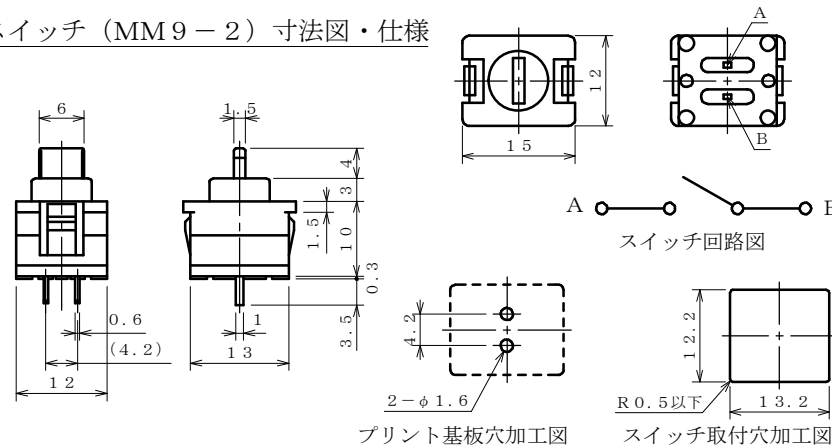
IK-55 キーボード寸法図



キートップ(TC)寸法図



スイッチ (MM9-2) 寸法図・仕様



| | | |
|--------|--------------------|---|
| 仕様温度範囲 | Temperature range | -5° ~ +45° |
| 最大定格 | Max. rating | DC30V 100mA |
| 作動力 | Operating force | 100±30g |
| ストローク | Moving travel | 2.5±0.3mm |
| 接触抵抗 | Contact resistance | Less than 300mΩ (DC15V, 0.1A voltage drop method) |
| バウンス | Bounce | 5nSec or less in ON. 10mSec or less OFF. |
| 耐久性能 | Operation Life | 2,000,000times (DC20V, 1mA Load resistance) #Contact resistance : Less than 3Ω #Bounce : 5nSec or Less in ON. : 10mSec or Less in OFF. |

年月日

| 部番 | 名称 | 材質 | 処理 | 数量 | 備考 | |
|------------|----------|----|----|----|----|----|
| 3 | キートップ | | | | 尺度 | |
| 2 | キースイッチ | | | | | |
| 1 | ハウジングパネル | | | | | |
| 品番 | IK-55 | 図番 | | 承認 | 検図 | 作図 |
| ジェイダブルシステム | | | | | 和知 | |