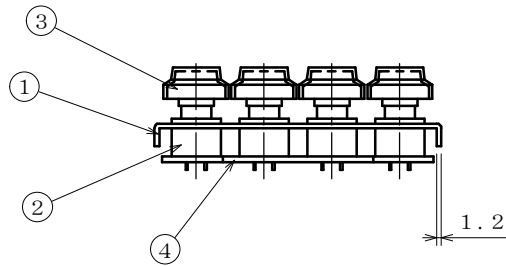
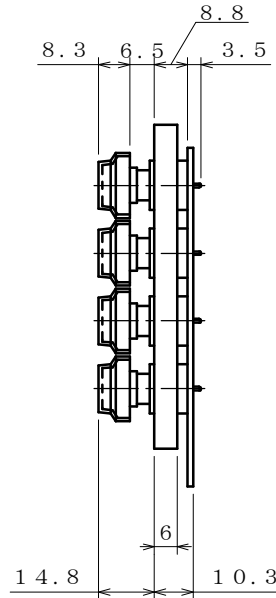
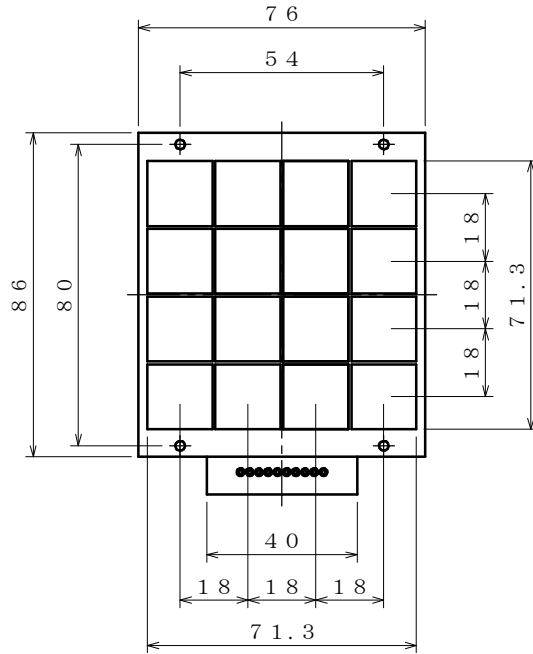
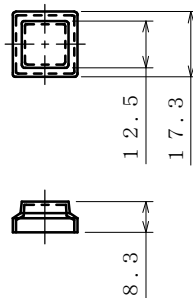


IK-44PMキーボード寸法図



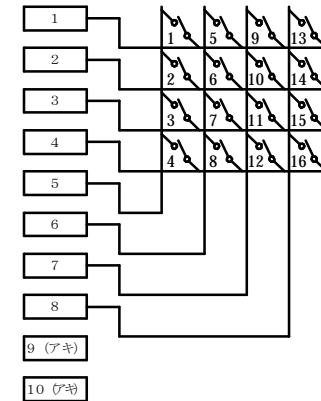
キートップ(TC)寸法図



スイッチ (MM9-2) 仕様

仕様温度範囲	Temperature range	-5° ~ +45°
最大定格	Max. rating	DC30V 100mA
作動力	Operating force	100±30g
ストローク	Moving travel	2.5±0.3mm
接触抵抗	Contact resistance	Less than 300mΩ (DC15V, 0.1A voltage drop method)
バウンス	Bounce	5mSec or less in ON. 10mSec or less OFF.
耐久性能	Operation Life	2,000,000times(DC20V, 1mA Load resistance) #Contact resistance : Less than 3Ω #Bounce : 5mSec or Less in ON. : 10mSec or Less in OFF.

回路図



年月日

部番	名称	材質	処理	数量	備考	
4	プリント基板				尺度	
3	キートップ					
2	キースイッチ					
1	ハウジングパネル					
品番	IK-44PM	図番		承認	検図	作図
ジェイダブルシステム					和知	