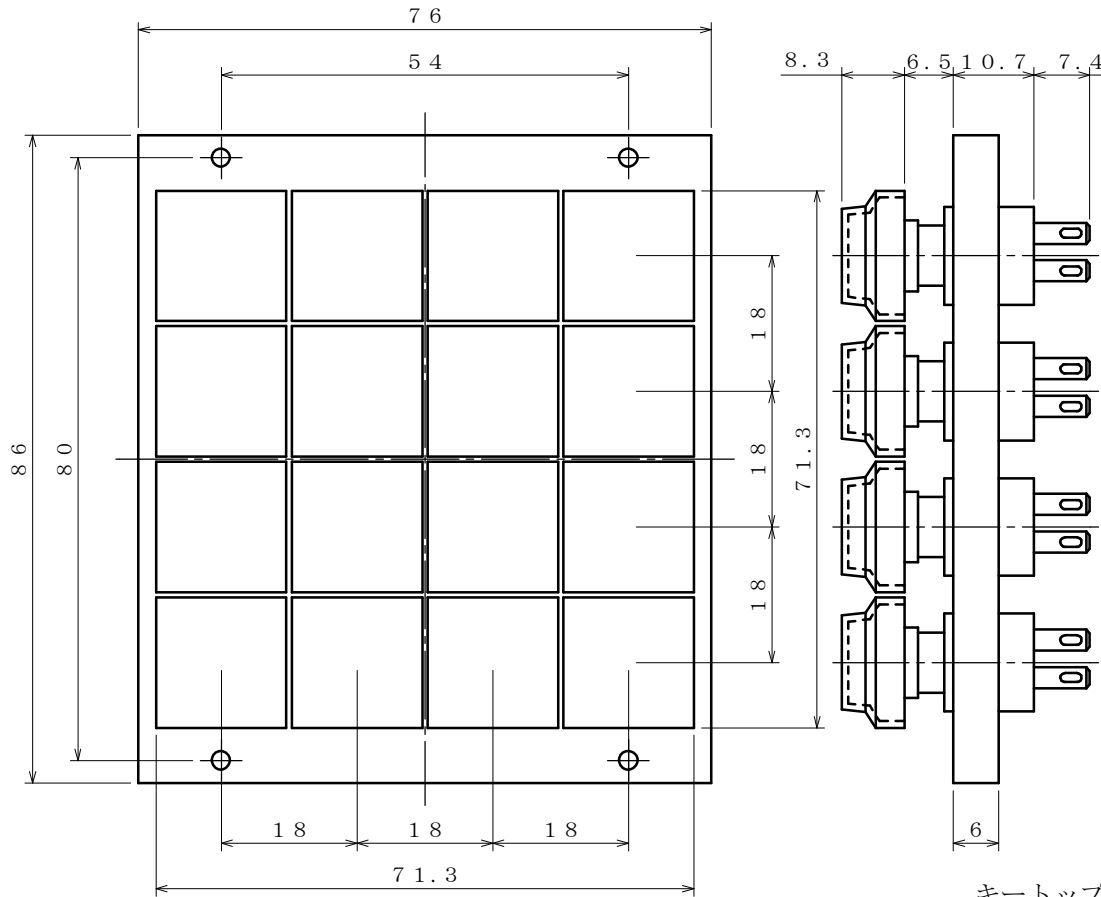
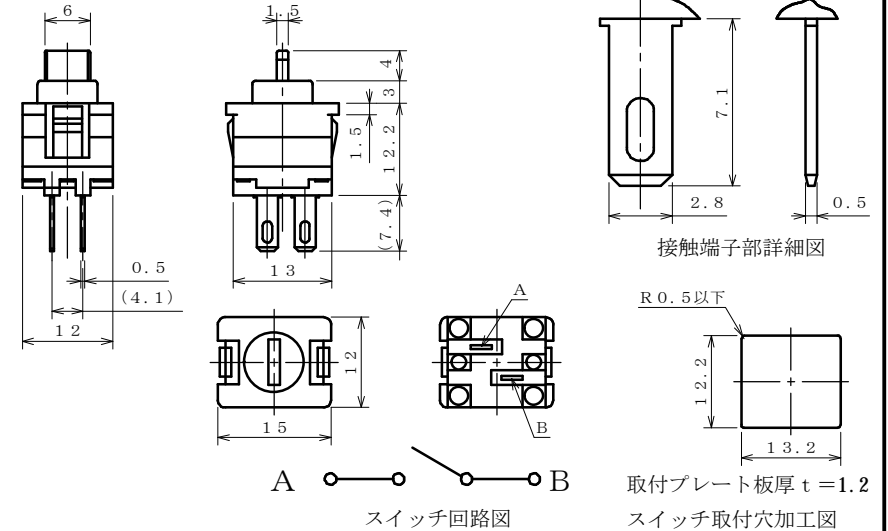


IK-44-3 キーボード寸法図

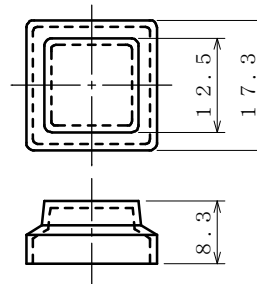
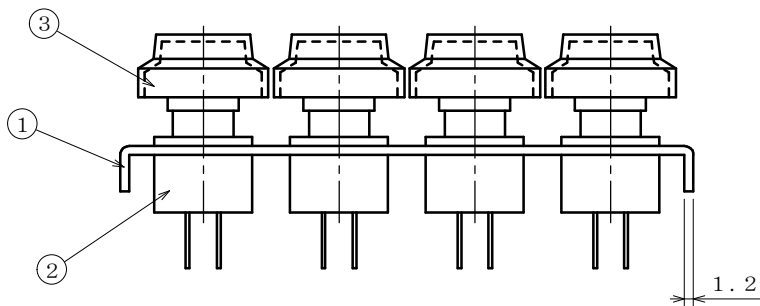


スイッチ (MM9-3) 寸法図・仕様



使用温度範囲	Temperature range	-10° ~ +55°
最大定格	Max. rating	DC24V, 50mA
作動力	Operating force	100±30g
ストローク	Moving travel	2.5±0.3mm
接触抵抗	Contact resistance	Less than 100mΩ
バウンス	Bounce	Less than 10mSec
耐久性	Operation Life	2,000,000times(DC12V, 5mA Load resistance #Contact resistance : Less than 500mΩ #Bounce : Less than 10mSec

キートップ(TC)寸法図



		年月日			
3	キートップ				備考
2	キースイッチ				
1	ハウジングパネル				尺度
部番	名称	材質	処理	数量	
品番	IK-44-3	図番		承認	検図
ジェイダブルシステム				和知	作図