

組込用途テンキーキーボードモジュール キーボードモジュール 12キー, 16キー (組込用)

メンブレン

ハーネス
ケーブル防塵
防滴

組込み

打鍵
2千万回本体色
白/黒

300mmハーネス10ピン付属



特徴

KB12,KB16シリーズは組込用キーボードモジュールです。機器へ取り付けて数字キースイッチユニット(主に暗証番号入力やオプション選択キー)として使用できます。

キーボード回路は12キー、16キー共にマトリクス回路です。キートップは標準で一般にテンキーとして使用する英数字がレーザー印字されています。カバーヘシートを差込み、簡単に文字や図の表示が行なえます。また、オプションで1x1倍,1x2倍の無地キートップも用意しており、自由な表示&キーレイアウトが可能です。

スイッチ機工はメンブレンです。キートップ下凸形状のキーフレームによりキー押下時に生じる隙間を無くし、サイドから塵埃や水の浸入がし難い構造になっています。異物浸入によるキー動作不具合を防ぎます。本構造キーボードは打鍵頻度の高いゲーム機、POSレジ端末等で使用されており、キースイッチとして高い信頼性が御座います。

- キー打鍵寿命2000万回以上の長寿命
- キートップシート差込、文字印刷によるキー表記
- 1x1倍, 1x2倍キーでの自由なキーレイアウト
- キー内部への浸入を防ぐ防塵防滴仕様
- 本体色となるキートップ白色と黒色を用意

標準テンキー文字のレーザー印刷シートによる自由なレイアウト



標準は「1,2,3,4,5,6,7,8,9,#,*,A,B,C,D」の文字がレーザー印刷されています。文字シートを差し込むことでレイアウトが自由自在です。

1x2倍キー(2倍サイズキー)の使用 ホームポジションキーの使用



Enterキーなどの2倍キーも使用出来ます。クリアカバーの真ん中に突起の付いたホームポジションキーもご利用できます。

キー内部への埃、水の浸入を防ぐ 防塵防滴設計



キートップ下のキーステム部が凸型形状のため、水や埃が侵入しにくい構造になっています。

ミニハーネスケーブル10ピン差込口



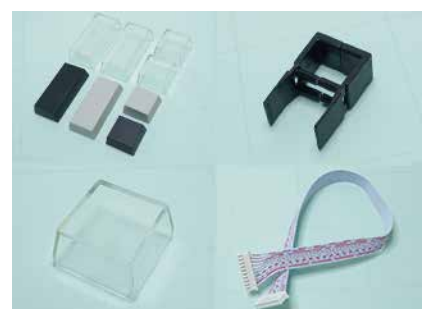
ハーネス両端及びキーボード基板に実装されている10ピンコネクタは、JST社XHシリーズと同寸法です。

組み込み式キーボード



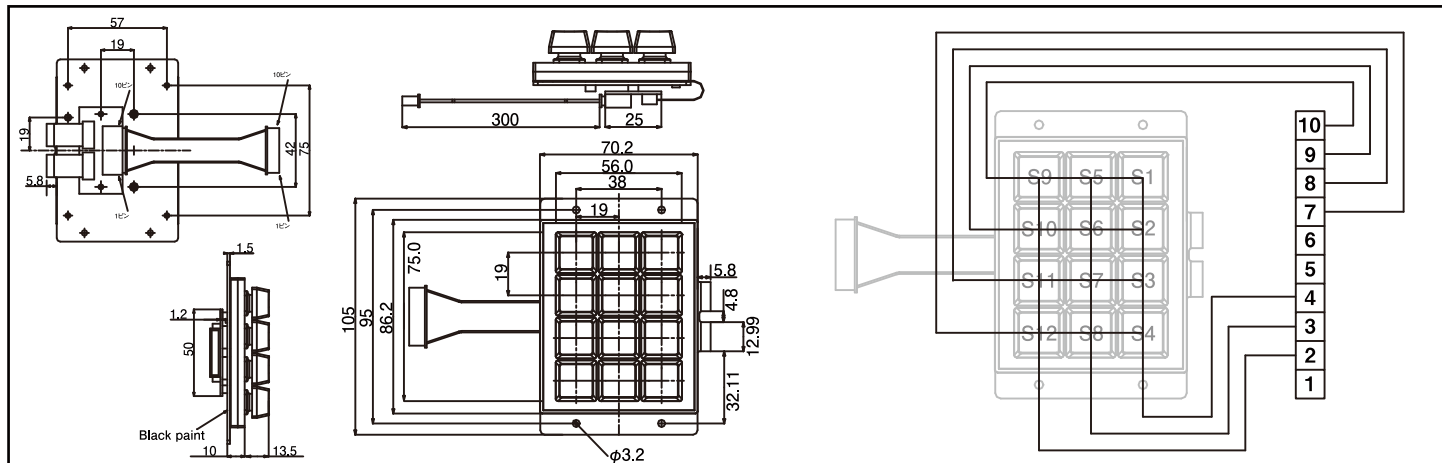
取り付け用ベース板金には、3.2mm径の穴が上下に2箇所ずつ、計4箇所あります。

KB12 KB16の製品オプション

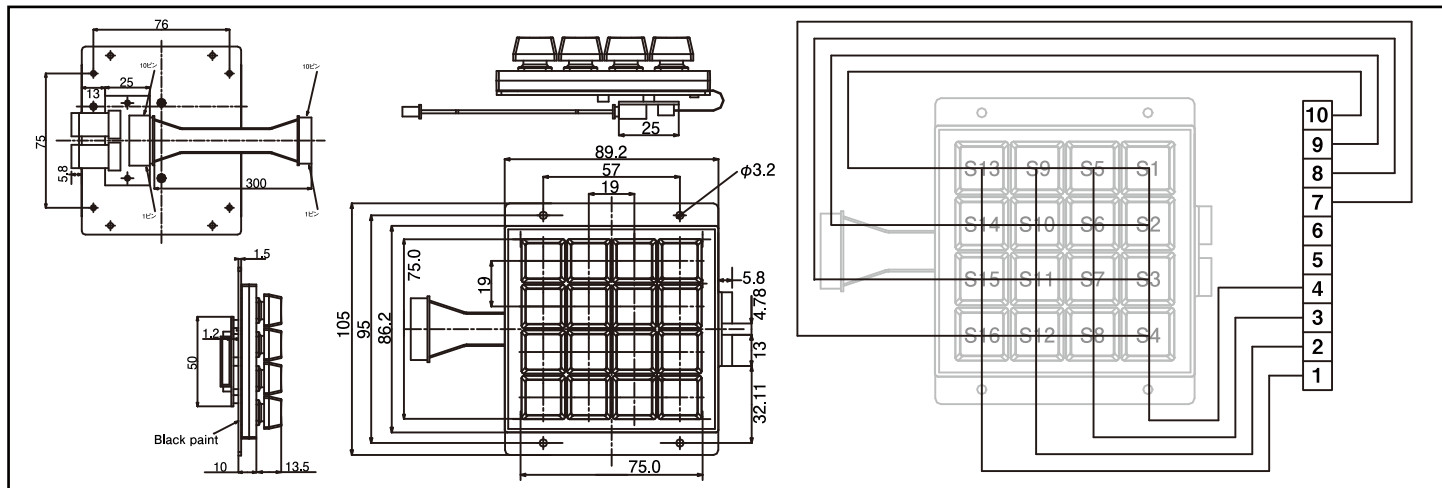


本製品のオプション品は以下です。無地キートップ(白/黒)、リムーバー、ポジションキーカバー、ハーネス。

KB12キーボードモジュール外形/回路図



KB16キーボードモジュール外形/回路図



| 電氣的仕様 | その他の仕様 |
|--------------------------|---|
| 最大電圧: DC5V | キートップ: 黒 1倍キー印字有 (標準) 黒 1倍キー無地 (オプション) 白 1倍キー無地 (オプション) 黒 1x2倍キー無地 (オプション) 白 1x2倍キー無地 (オプション) |
| 最大電流: 5mA | |
| 端子間抵抗: 300MΩ以下 | |
| 絶縁抵抗: 100MΩ以上 (DC50V時) | |
| 環境仕様 | キ文字: KB12: 1,2,3,4,5,6,7,8,9,0,*,# KB16: 1,2,3,4,5,6,7,8,9,0,*,#,A,B,C,D |
| 動作温度: 0℃ ~ +55℃ | |
| 保管温度: -10℃ ~ +65℃ | |
| 動作湿度: 10% ~ 90% (結露なきこと) | |
| 規格: RoHs | 本体色: 白/黒 |
| 機工仕様 | サイズ・重量: KB12: W70.2mm x L105mm x H33.1mm, 160g KB16: W89.2mm x L105mm x H33.1mm, 200g |
| キースイッチ: メンブレンタイプ | ケーブル長: ハーネス10ピンケーブル 300mm±15 備考: 仕様に関して不明な点は お問い合わせください。 |
| 動作寿命: 2000万回以上 | |
| キーストローク: 4.0mm±0.5mm | 梱包内容 |
| キー作動力: 55±15g | 製品本体、キークリアカバー(キートップ数分)、 リムーバー、ハーネス10ピンケーブル |
| キー構造: 防塵防滴 | |
| キーリピート: なし | |